

## Работа 3.1. Исследование источников тока на МОП-транзисторах

**Цель работы:** Исследование и сравнительный анализ характеристик источников тока на МОП-транзисторах.

### Порядок выполнения работы

1. Исследование простого отражателя тока.
  - 1.1. Собрать схему отражателя тока (рис. 3.1.1). Установить сопротивления резисторов, полученных в результате предварительного расчета.

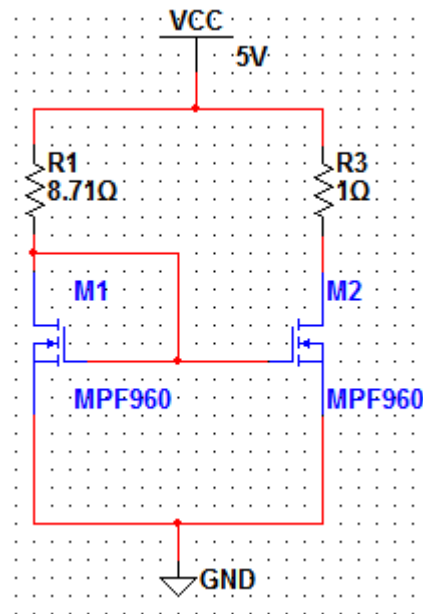


Рис. 3.1.1

- 1.2. Скопировать моделируемую цепь в отчет.
- 1.3. С помощью утилиты **Simulate** -> **Analysis** -> **Parameter Sweep** установить диапазон изменения R3, определенный в предварительном расчете. Построить и скопировать в отчет нагрузочную характеристику схемы, изменяя сопротивление нагрузочного резистора R3 (рис. 3.1.2).

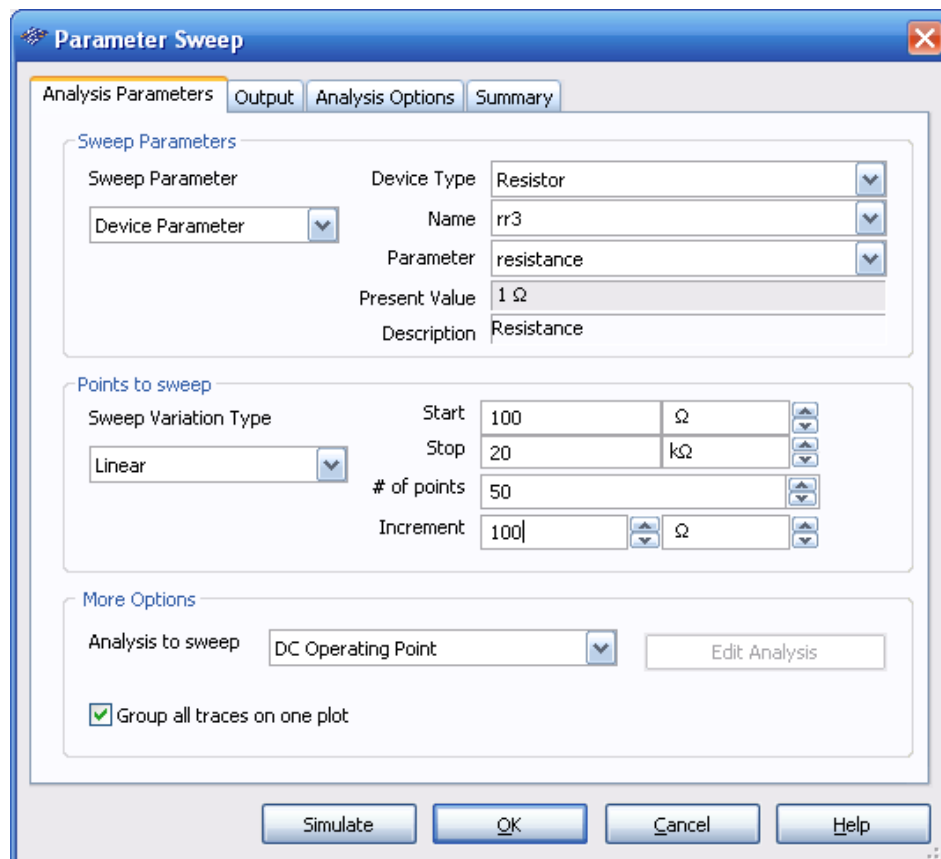


Рис. 3.1.2

- 1.4. По результатам моделирования рассчитать параметры эквивалентного генератора тока (схемы Нортона).
2. Исследование модифицированного отражателя тока.
  - 2.1. Собрать схему модифицированного отражателя тока (рис. 3.1.3). Установить сопротивления резисторов, полученные в результате предварительного расчета.

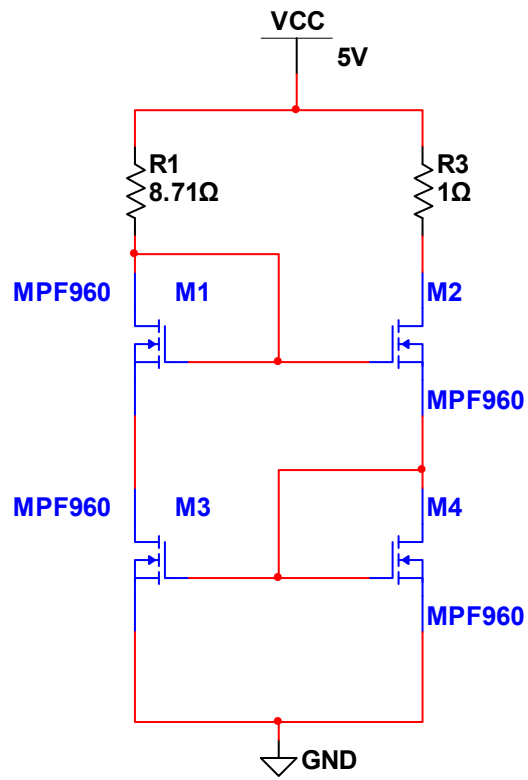


Рис. 3.1.3

- 2.2. Повторить пп. 1.2 – 1.4. Результаты моделирования записать в отчет.
3. Сравнить характеристики отражателей тока. Выводы записать в отчет.