

Работа 9.2

ИССЛЕДОВАНИЕ ЛИНЕЙНОГО СТАБИЛИЗАТОРА НАПРЯЖЕНИЯ

Цель работы: Исследование принципа действия и характеристик линейного стабилизатора напряжения

Порядок выполнения работы

1. Собрать схему линейного стабилизатора (рис. 9.2.1). Установить значения элементов, полученные в ходе предварительного расчета.
2. Включить на входе источники VDC и VSIN. Установить атрибуты источников, соответствующие номеру варианта (табл. 9.2.1).

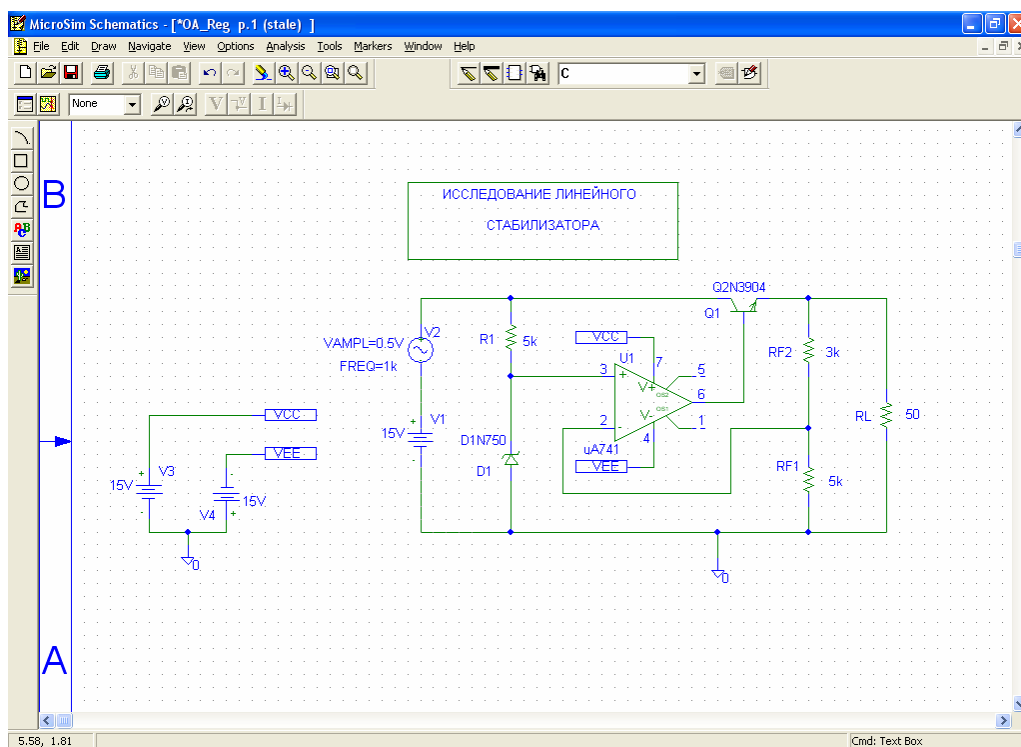


Рис. 9.2.1

3. Установить необходимые параметры моделирования (режим Transient), токов базы и эмиттера транзистора Q1.
4. В режиме Transient построить и скопировать в отчет графики входного и выходного напряжений.
5. Сравнить амплитуды пульсаций входного и выходного напряжений. Определить коэффициент стабилизации напряжения.
6. Построить и скопировать в отчет графики мгновенной мощности на входе и выходе стабилизатора. Определить и записать в отчет КПД стабилизатора.

7. Включить на выходе импульсный источник тока, моделирующий внезапное изменение нагрузки (рис. 9.2.2). Установить атрибуты источника в соответствии с номером варианта (табл. 9.2.1).

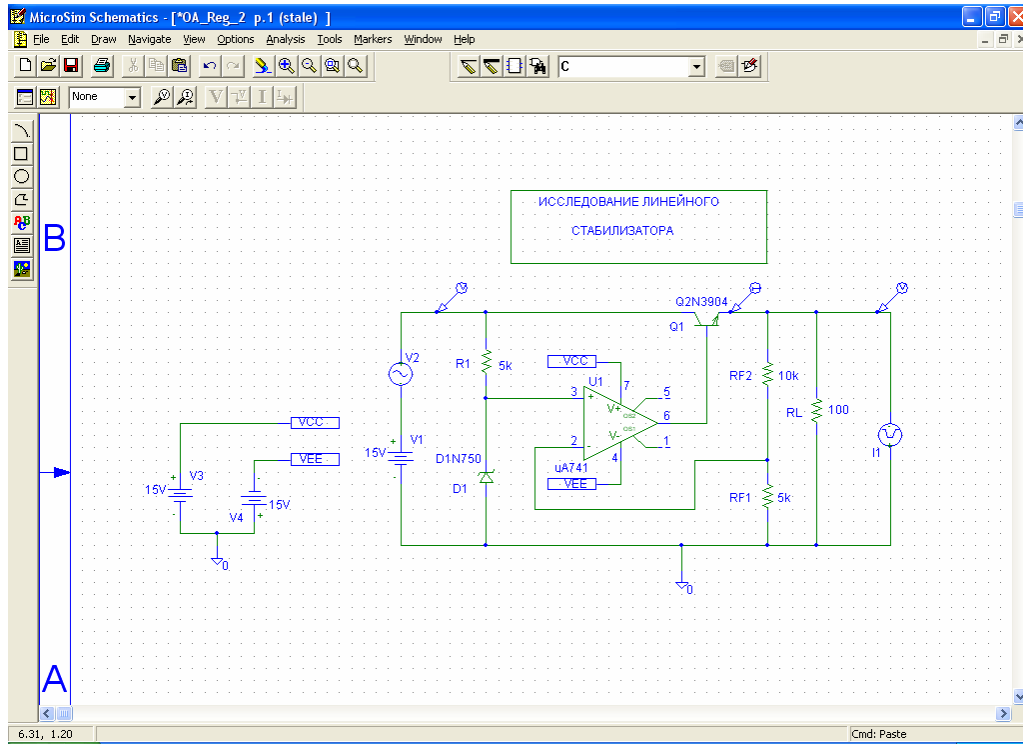


Рис. 9.2.2

8. В режиме Transient построить и скопировать в отчет ток источника, графики входного и выходного напряжений. Оценить, как влияет изменение тока нагрузки на выходное напряжение. Выводы записать в отчет.