

Работа 9.1. Исследование источника вторичного электропитания

Цель работы: Исследование характеристик источника вторичного электропитания

Порядок выполнения работы

1. Собрать схему ИВЭП (рис. 9.1.1). Установить значения элементов, полученные в предварительном расчете.

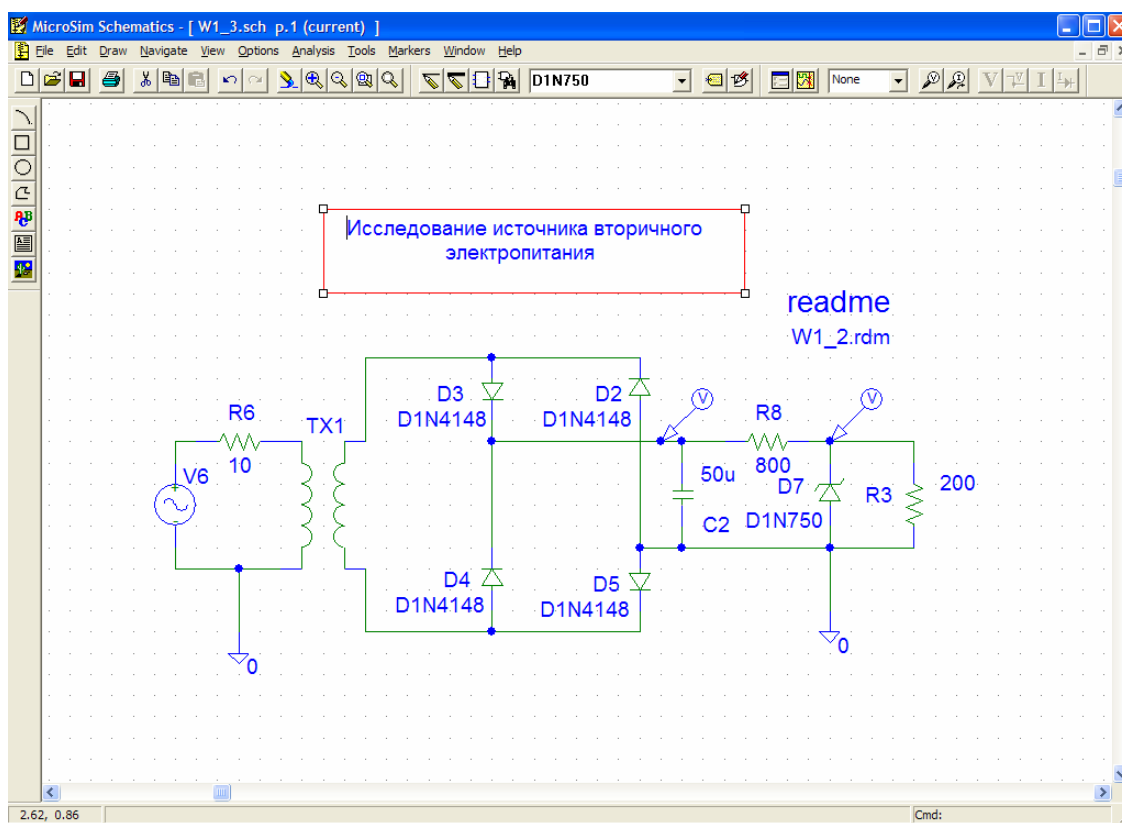


Рис. 9.1.1

2. Включить на входе схемы источник синусоидального напряжения VSIN из библиотеки SOURCE.slb. Установить атрибуты источника (рис. 9.1.2): DC = 0, FC = 0, VOFF = 0, VAMPL = 311V, FREQ = 50.

3. В режиме Transient получить и скопировать в отчет графики напряжений на вторичной обмотке трансформатора, на выходе сглаживающего фильтра, на нагрузке.

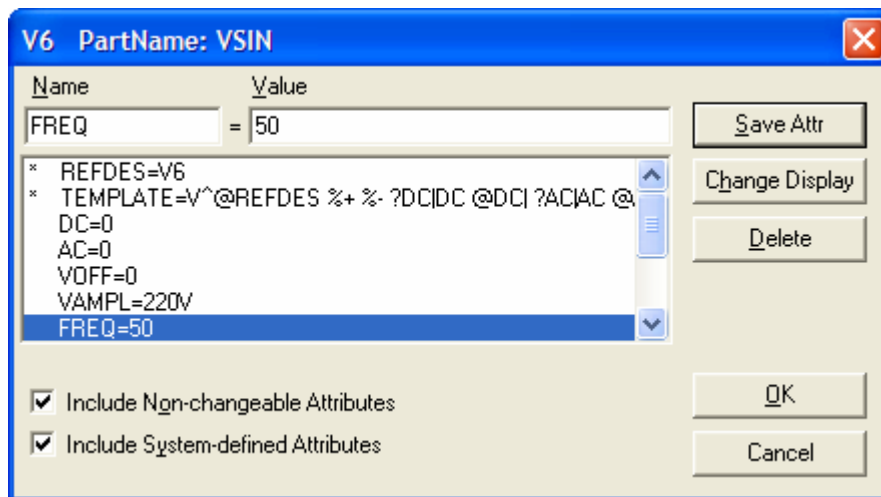


Рис. 9.1.2

4. Определить среднее значение и амплитуду пульсаций выпрямленного напряжения, коэффициент пульсаций, коэффициент сглаживания стабилизатора напряжения. Результаты записать в отчет.

5. С помощью режимов Transient и Parametric определить напряжения на нагрузке для значений сопротивления нагрузки, равных R_n , $0.8R_n$, ..., $0.2R_n$.