

## Работа 2.4. Исследование усилительного каскада на биполярном транзисторе

**Цель работы:** исследование характеристик усилительного каскада на биполярном транзисторе, включенном по схеме с общим эмиттером.

### Порядок выполнения работы

1. Собрать схему усилителя (рис. 2.4.3 или 2.4.4, в зависимости от номера варианта). Установить значения элементов, соответствующие варианту (см. табл. 2.4.1).

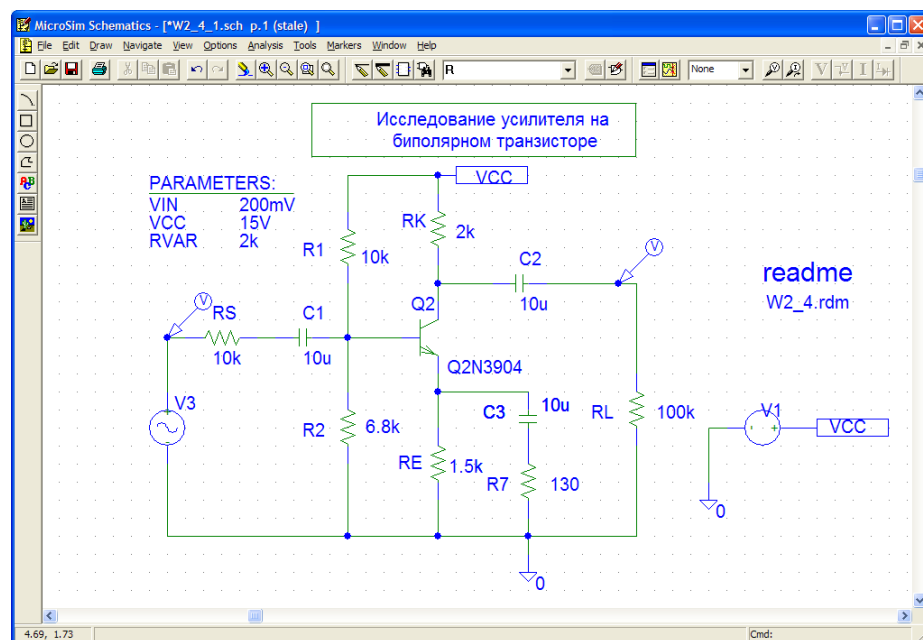


Рис 2.4.3

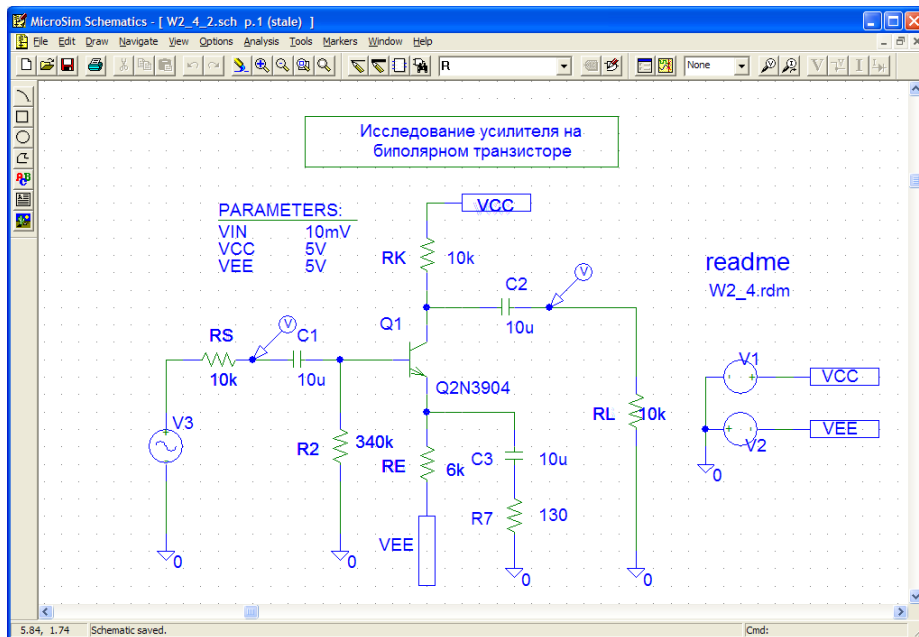


Рис 2.4.4

2. Включить на входе схемы источник синусоидального напряжения VSIN из библиотеки SOURCE.slb. Установить атрибуты источника (рис 2.4.5): DC = 0, AC = 1V, VOFF = 0, VAMPL = {VIN}, FREQ = 1k. Скопировать моделируемую цепь в отчет.

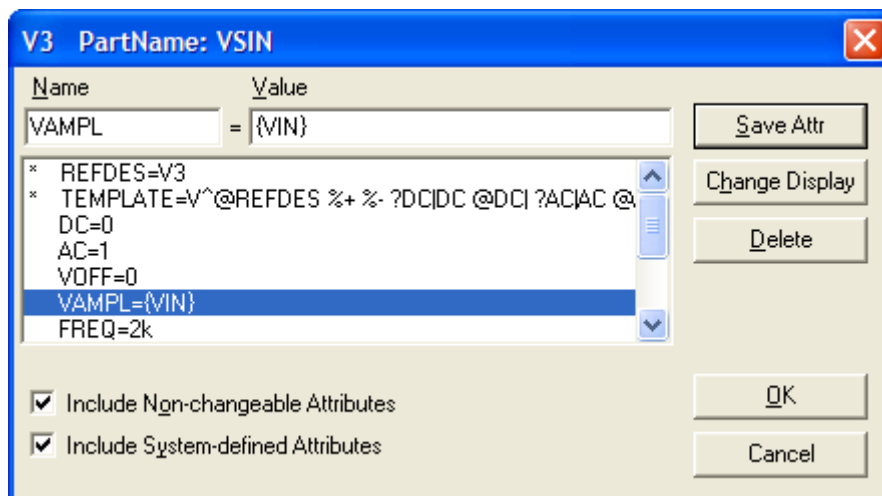


Рис 2.4.5

2. Определить и записать в отчет постоянные составляющие токов коллектора, базы и эмиттера. Для этого выбрать в меню пункт **Analysis/Display results on schematics/Enable**. Сравнить с результатами предварительного расчета. Выводы записать в отчет.

3. В режиме расчета переходных процессов Transient получить и скопировать в отчет графики входного и выходного напряжений. Определить коэффициент усиления схемы.

4. Построить передаточную характеристику усилителя  $U_{\text{ВЫХ}} = f(U_{\text{ВХ}})$  на частоте 1 кГц, изменяя амплитуду входного напряжения (атрибут VAMPL) от нулевого значения до величины, при которой наблюдается заметное искажение формы выходного сигнала. Обратит внимание на характер искажений. По передаточной характеристике определить динамический диапазон работы усилителя.

5. Скопировать в отчет графики входного и выходного напряжений, соответствующие нелинейному участку передаточной характеристики.

6. С помощью элемента Parameter определить сопротивление нагрузки как глобальный параметр RVAR (рис. 2.4.6).

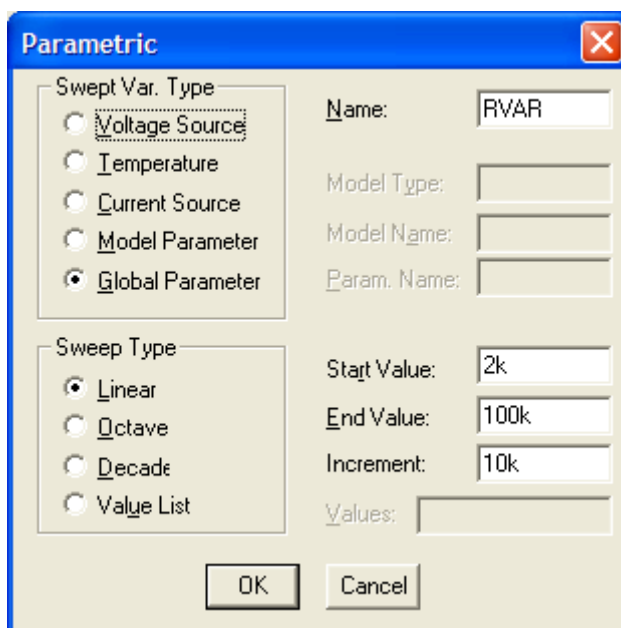


Рис. 2.4.6

7. С помощью режимов AC Sweep и Parametric построить и скопировать в отчет семейство амплитудно-частотных характеристик усилителя, изменяя параметр RVAR от  $RVAR = R_K$  до  $RVAR = R_H$  с шагом, равным  $R_K$ . Диапазон частот 10 Гц – 10 МГц.

8. По графикам АЧХ определить и записать в отчет верхнюю и нижнюю частоты среза  $f_{01}$  и  $f_{02}$ .

Таблица 2.4.1

Вар.	$E_k$ , В	$E_3$ , В	$R_1$ , кОм	$R_2$ , кОм	$R_3$ , кОм	$R_k$ , кОм	C, мкФ	$R_H$ , кОм
1	15	0	18	10	4,3	5,1	10	50
2	20	0	12	7,5	2,4	3,0	20	30
3	5	5	$\infty$	340	6	10	20	50
4	15	0	10	6,8	1,5	1,8	10	20
5	15	0	12	8,2	1,2	1,2	20	10
6	20	0	8,2	5,1	1,2	1,2	50	5,0
7	15	0	18	7,5	3,6	3,9	100	15
8	5	5	$\infty$	300	6	12	50	20
9	15	0	16	8,2	2,0	2,4	50	20
10	15	0	9,1	5,6	1,4	1,6	100	10
11	5	5	$\infty$	300	5,6	8	100	15
12	15	0	14	9,1	1,0	1,2	50	5,0
13	12	12	$\infty$	350	6	12	50	6
14	15	0	10	6,8	1,0	1,0	50	3,0
15	20	0	16	10	5,1	5,6	50	20
16	15	0	12	6,8	2,2	2,4	100	10
17	10	10	$\infty$	400	4	10	100	15
19	20	0	14	5,6	1,6	1,8	100	10
20	20	0	14	9,1	1,6	1,8	50	5,0
21	10	10	$\infty$	500	3,6	10	100	15
22	15	0	7,5	4,7	1,0	1,0	50	3,0
23	20	0	20	10	5,6	6,2	50	30
24	10	10	$\infty$	340	6	10	80	20
25	20	0	10	6,8	2,2	2,4	50	15
26	15	0	12	8,2	1,2	1,4	50	3,0
27	5	5	$\infty$	300	5,6	10	100	15
28	25	0	9,1	5,6	1,2	1,4	100	10,0
29	20	0	7,5	4,3	1,0	1,0	100	5,0
30	5	5	$\infty$	350	5,1	10	100	15