

## Работа 2.2. Исследование цепей смещения биполярных транзисторов

**Цель работы:** Исследование и сравнительный анализ цепей смещения биполярных транзисторов.

### Порядок выполнения работы

1. Собрать цепь смещения, соответствующую номеру варианта (рис. 2.2.3 или рис. 2.2.4).
2. Установить сопротивления резисторов, полученные в предварительном расчете.
3. Установить коэффициент усиления тока базы  $\beta = 50$ .
4. Включить режим моделирования. Определить и записать в отчет токи базы и коллектора, напряжение коллектор-эмиттер.
5. Повторить п. 4, устанавливая  $\beta$  равным 100, 150, 200. Результаты моделирования записать в отчет.
6. По результатам моделирования определить, как влияет изменение коэффициента  $\beta$  на значения напряжений и токов. Выводы записать в отчет.

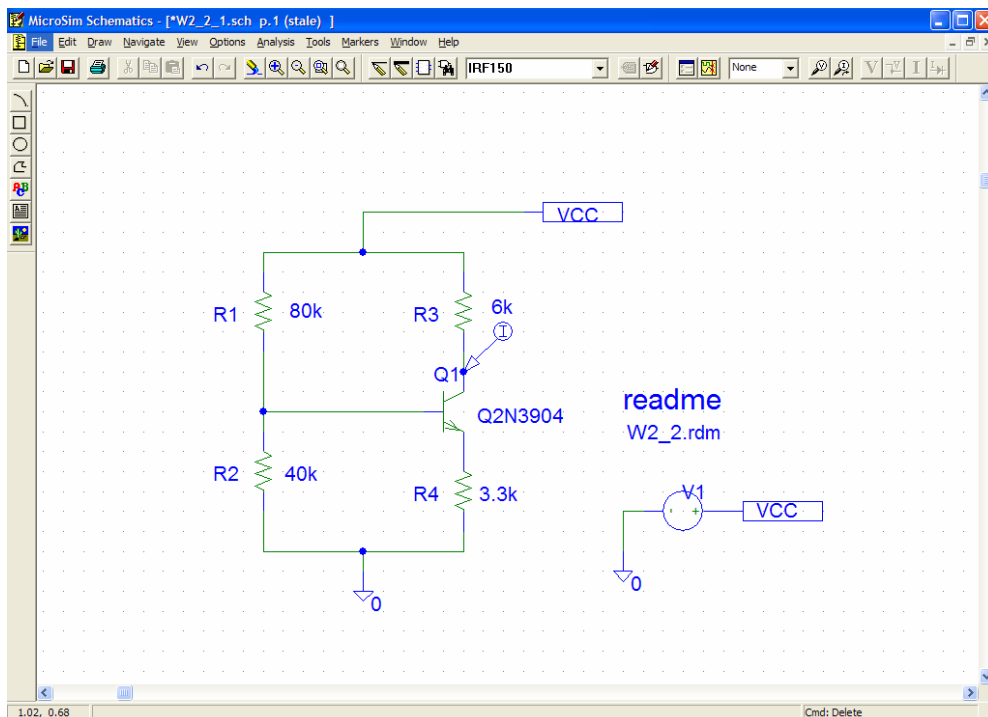


Рис. 2.2.3

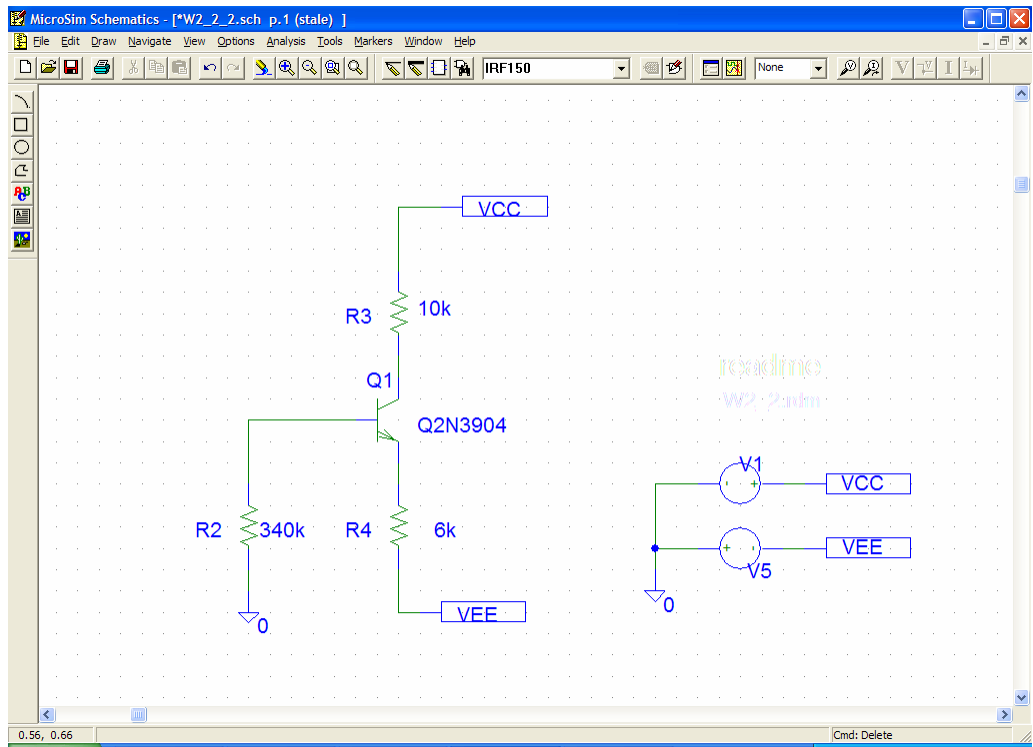


Рис. 2.2.4