

## Работа 6.5. Исследование мультивибратора на основе таймера

### Контрольные вопросы и задания

1. Объясните, как работает таймер, изображенный на рис. 6.5.1.
2. Объясните, как работает мультивибратор на основе интегрального таймера.
3. Зависит ли период повторения импульсов на выходе мультивибратора от напряжения питания? Проверьте свой ответ.
4. Как изменится частота колебаний мультивибратора на рис. 6.5.2, если емкость конденсатора увеличить в два раза?
5. Как зависят параметры импульсов мультивибратора от сопротивлений резисторов  $R_A$  и  $R_B$ ?
6. Какой может быть скважность импульсов, генерируемых схемой на рис. 6.5.2?

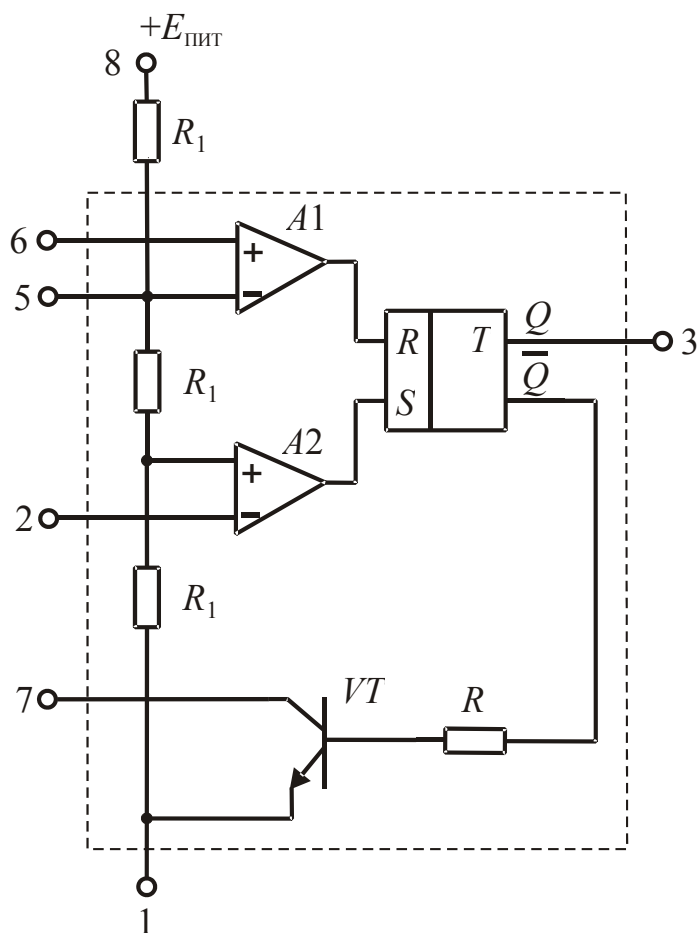


Рис. 6.5.1

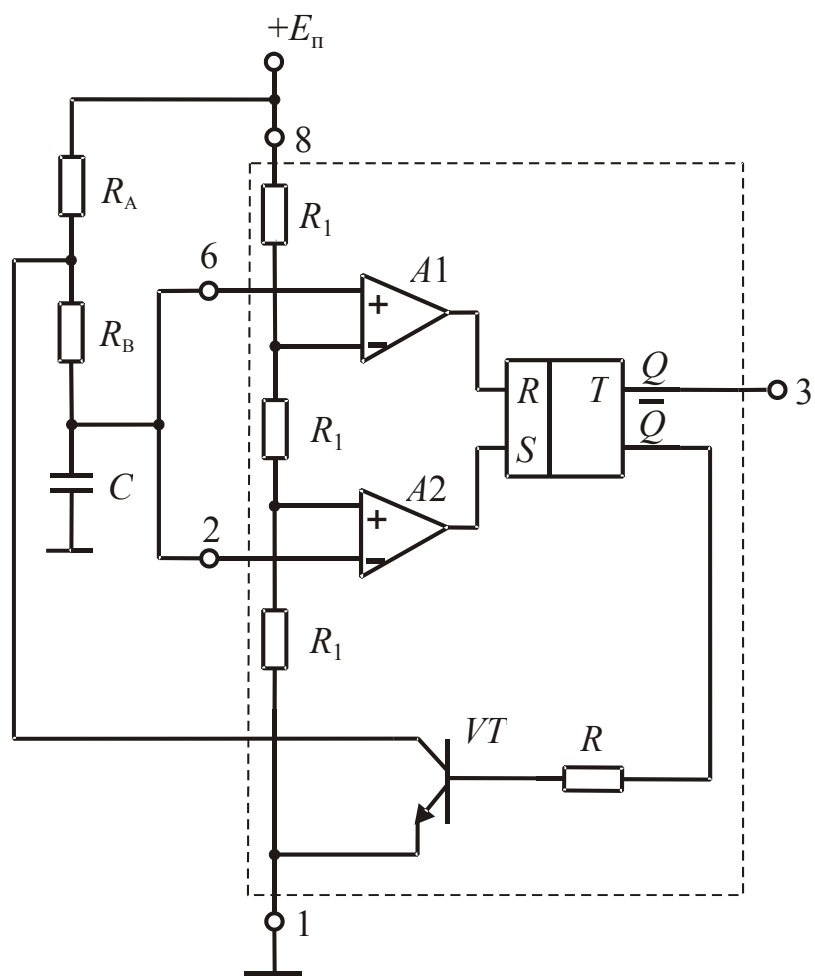


Рис. 6.5.2