

## Работа 6.4. Исследование мультивибраторов на интегральных ОУ

### Контрольные вопросы и задания

1. Какая обратная связь используется в триггере Шмитта?
2. Определить напряжение гистерезиса в триггере Шмита на рис. 6.4.1.
3. По результатам моделирования построить передаточную характеристику триггера Шмита на рис. 6.4.1.
4. Как изменится частота колебаний мультивибратора на рис. 6.4.1, если емкость конденсатора увеличить в два раза?
5. Как зависят параметры импульсов в несимметричном мультивибраторе на рис. 6.4.2 от сопротивлений резисторов  $R_3$  и  $R_4$ ?

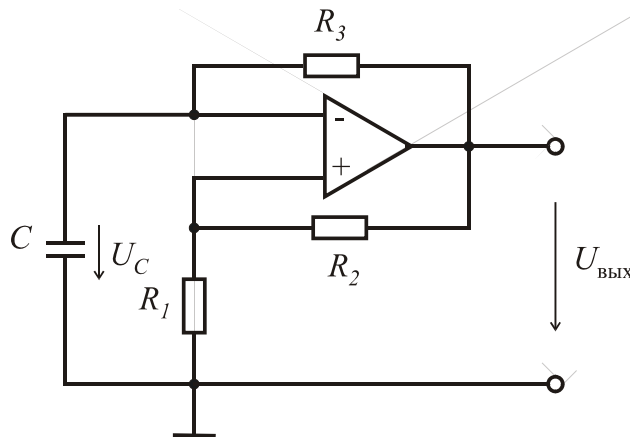


Рис. 6.4.1

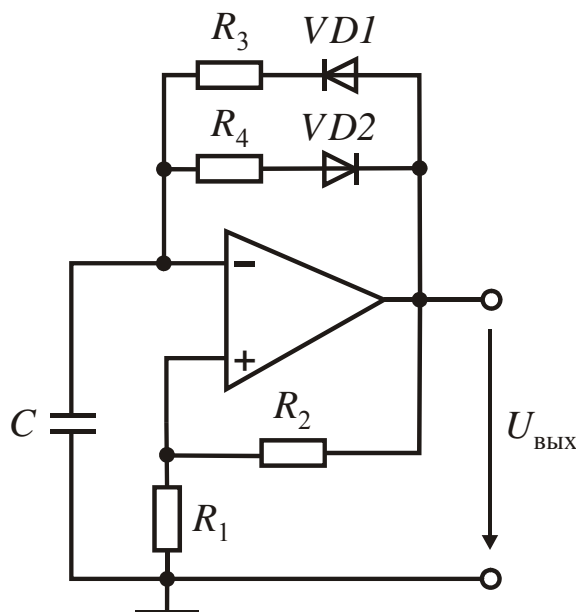


Рис. 6.4.2