

Работа 6.1. Исследование RC-генератора с мостом Вина

Контрольные вопросы и задания

1. Сформулируйте условия баланса амплитуд и фаз, необходимые для возникновения незатухающих колебаний в генераторе.
2. Записать в отчет формулу передаточной функции моста Вина (рис. 6.1.2).
3. Как обеспечить синусоидальную форму выходных колебаний в генераторе с мостом Вина?
4. Как изменится частота колебаний генератора, если емкости конденсаторов увеличить в два раза?

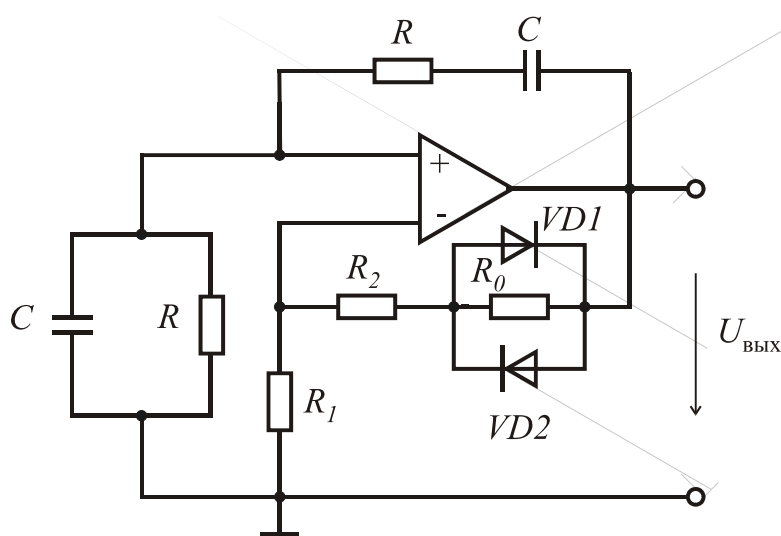


Рис. 6.1.1

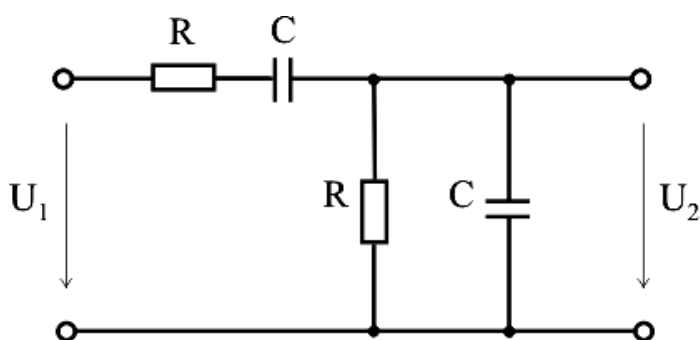


Рис. 6.1.2