

Работа 4.7. Исследование многокаскадного усилителя мощности

Контрольные вопросы и задания

1. Перечислите основные особенности схемотехники ИС усилителей мощности.
2. Какие классы усиления используются в усилителях мощности?
4. Какой максимальный КПД можно получить в усилителе, работающем в режиме В?
5. Объясните, чем вызваны нелинейные искажения в усилителе, работающем в режиме В.
6. В каком режиме работают выходные каскады усилителей на рис. 4.7.1 и 4.7.2?
7. Какими способами можно уменьшить переходные искажения в двухтактном усилителе мощности?
8. Каков коэффициент усиления напряжения схемы на рис. 4.7.2?

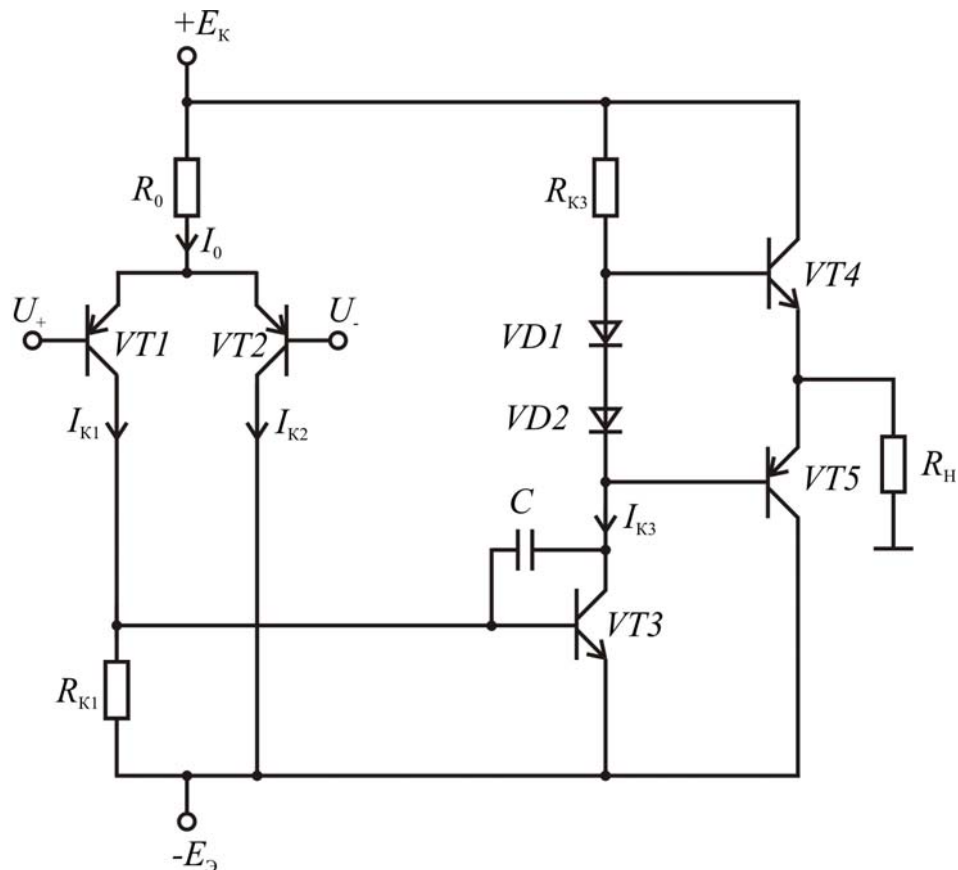


Рис. 4.7.1

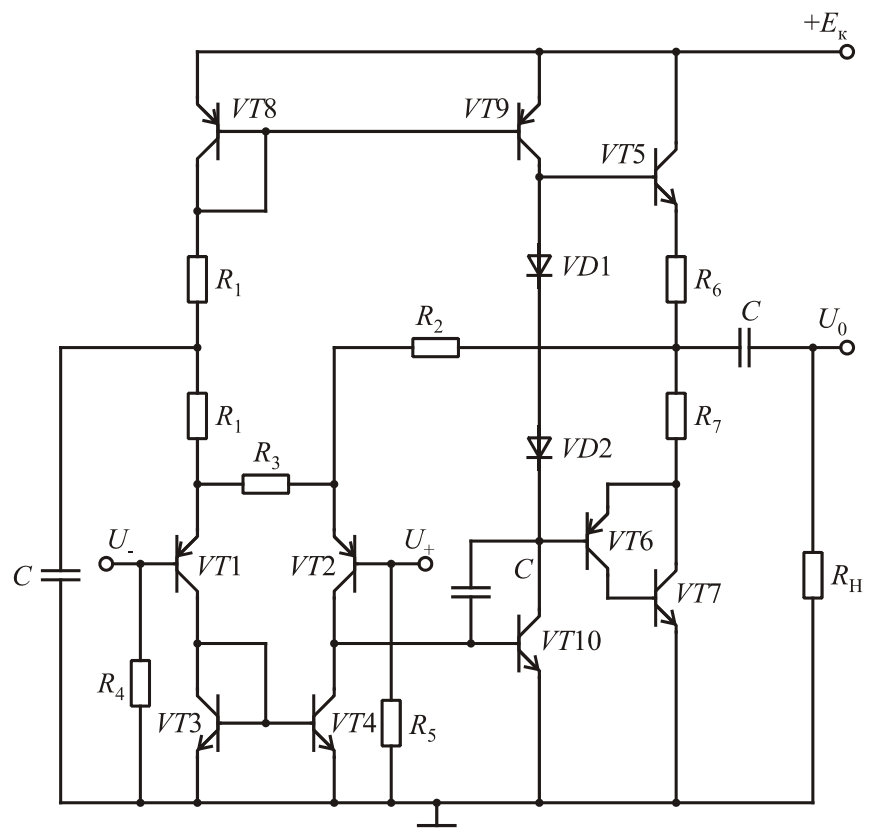


Рис. 4.7.2