

Работа 4.4. Исследование усилителей мощности

Контрольные вопросы и задания

1. Каковы особенности усилителей мощности и свойства усилителей мощности?
2. Расскажите об основных классах усиления транзисторных усилителей.
3. Чем отличаются режимы усиления А и В?
4. Какие классы усиления используются в усилителях мощности?
5. Какой максимальный КПД можно получить в усилителе, работающем в режиме А?
6. Какой максимальный КПД можно получить в усилителе, работающем в режиме В?
7. Объясните, чем вызваны нелинейные искажения в усилителе, работающем в режиме В.
8. В каком режиме работает усилитель на рис. 4.4.1?
9. Какими способами можно уменьшить переходные искажения в двухтактном усилителе мощности?
10. Каков коэффициент усиления напряжения схемы на рис. 4.4.2?

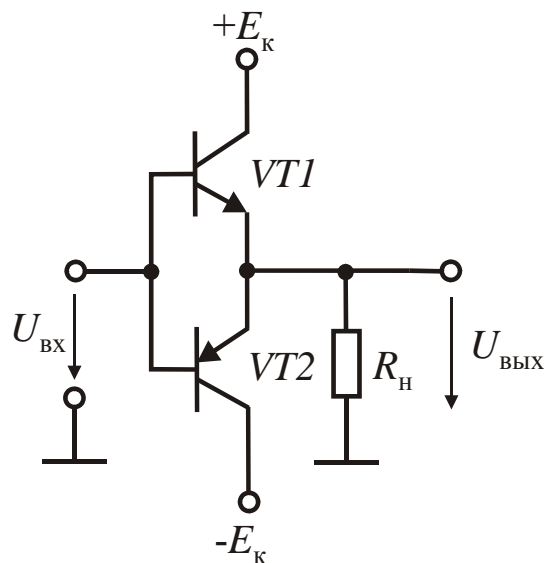


Рис. 4.4.1

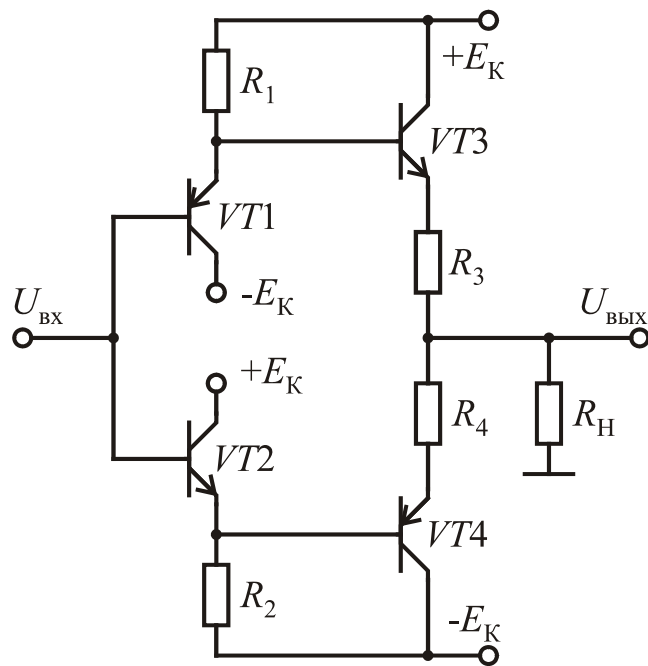


Рис. 4.4.2