

Работа 2.2. Исследование цепей смещения биполярных транзисторов

Контрольные вопросы и задания

1. Для чего служит цепь смещения биполярного транзистора?
2. Какую роль выполняет резистор R_3 в схемах на рис. 2.3.1 и 2.3.2?
3. Сформулируйте требования к значениям элементов цепи смещения, при которых обеспечивается стабильное положение рабочей точки транзистора
4. Какие цепи смещения используют в схемах интегральных усилителей?

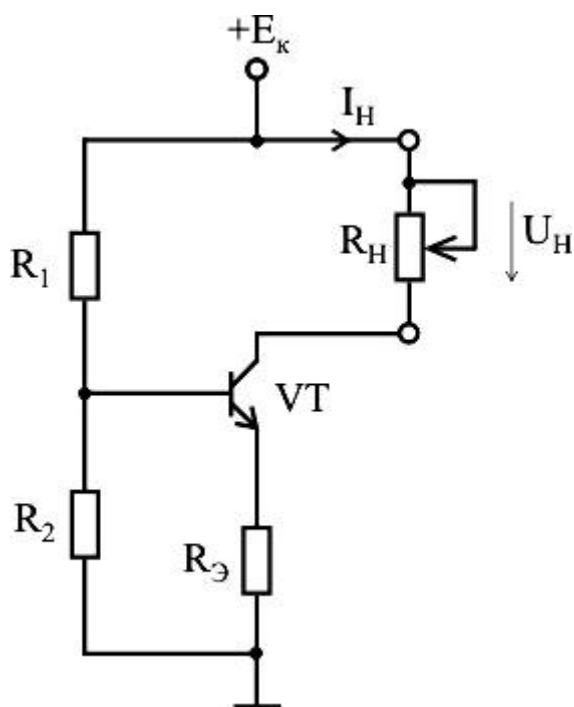


Рис. 2.3.1

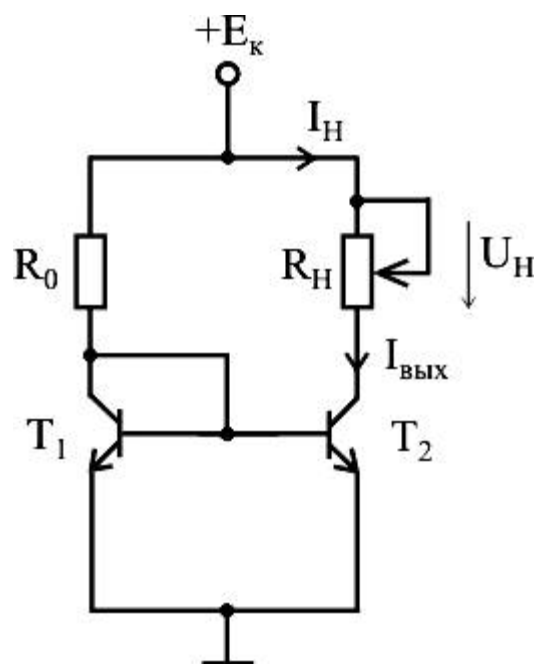


Рис. 2.3.2