

## Работа 2.1. Исследование эмиттерного повторителя

### Контрольные вопросы

1. Перечислите схемы включения биполярных транзисторов.
2. Почему схему на рис. 2.1.1 называют «эмиттерным повторителем»?
3. Каковы коэффициенты усиления напряжения, тока и мощности эмиттерного повторителя?
4. Объясните, чем вызваны искажения положительной и отрицательной полуволн выходного напряжения при больших амплитудах напряжения на входе повторителя.
5. От каких параметров зависит входное сопротивление эмиттерного повторителя?
6. Как влияет сопротивление источника сигнала на входное и выходное сопротивления эмиттерного повторителя?
7. Сравните характеристики эмиттерного повторителя на одиночном и составном транзисторах.

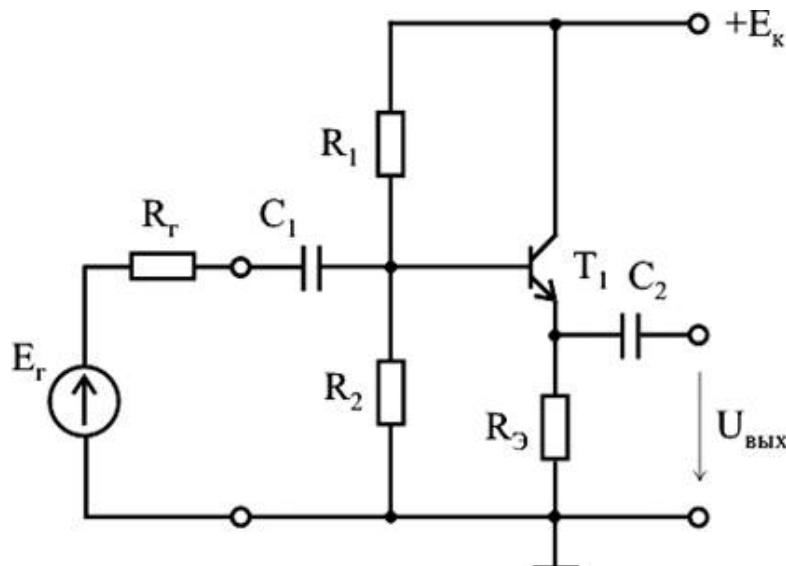


Рис. 2.1.1