

Работа 8.2

ИССЛЕДОВАНИЕ СТАТИСТИЧЕСКИХ И ДИНАМИЧЕСКИХ ХАРАКТЕРИСТИК КМОП-ИНВЕРТОРА

Цель работы: исследование статических и динамических характеристик КМОП-инвертора.

Предварительный расчет

КМОП-инвертор показан на рис. 8.2.1. Исходные данные приведены в табл. 8.2. Источником сигнала является КМОП-инвертор с такими же параметрами.

1. Необходимо:
 1. Оценить время переключения из состояния логической единицы в состояние логического нуля t_{10} ;
 2. Рассчитать динамическую мощность, потребляемую инвертором.
 3. Рассчитать максимальный ток инвертора в процессе переключения;
2. Качественно построить передаточную характеристику инвертора.
3. Результаты расчетов записать в отчет.

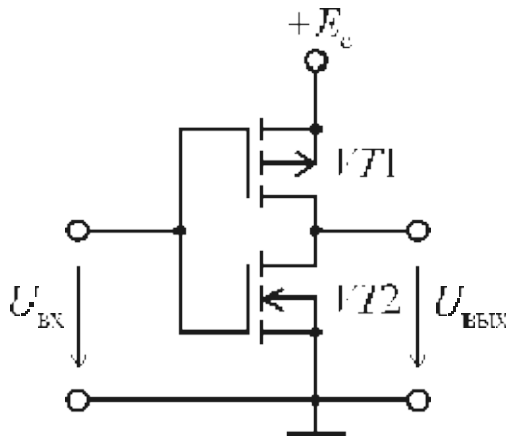


Рис. 8.2.1

Таблица 5.1

Вар.	Длина канала L , мкм	E_c , В	C_c , пФ	Тактовая частота, МГц
1				
2				
3				
4				
5				
6				

7				
8				
9				
10				