

Работа 6.4. Исследование мультивибраторов на интегральных ОУ

Цель работы: исследование колебаний в мультивибраторах на интегральных операционных усилителях.

Предварительный расчет

1. Рассчитать сопротивление резистора R_3 в схеме мультивибратора на рис. 6.4.1, обеспечивающего заданное значение периода колебаний T . Исходные данные для расчета приведены в табл. 6.4.1.
2. Рассчитать сопротивление резисторов R_3 и R_4 в схеме мультивибратора на рис. 6.4.2, обеспечивающего заданные значения положительных и отрицательных импульсов T_1 и T_2 . Исходные данные для расчета приведены в табл. 6.4.2.
3. Результаты расчетов записать в отчет.

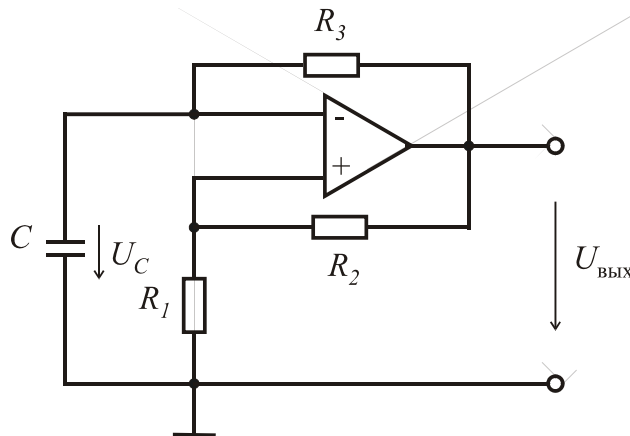


Рис. 6.4.1

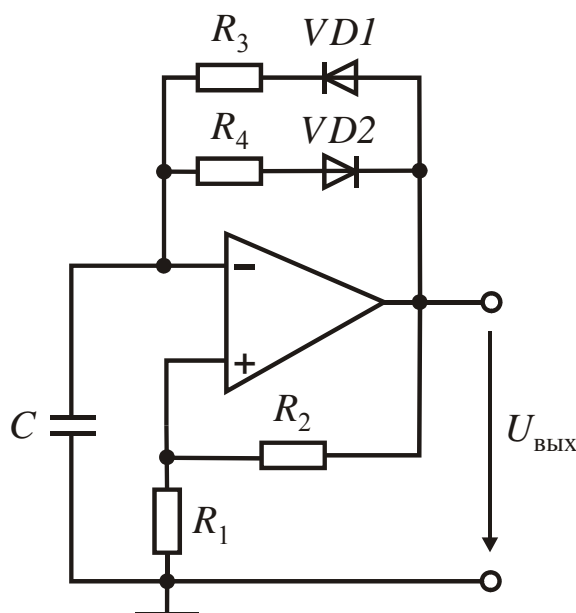


Рис. 6.4.2

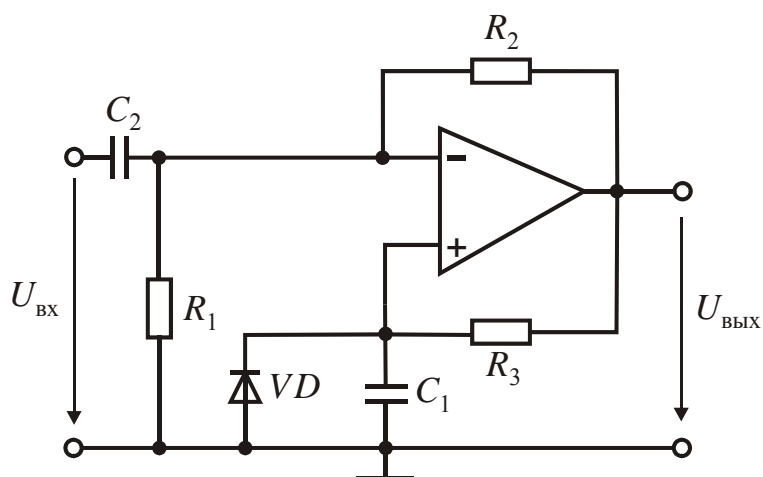


Рис. 6.4.3

Таблица 6.4.1.

Вар.	T , мс	C , нФ	$R_1 = R_2$, кОм
1	0.2	100	10
2	0.5	500	50
3	1.0	500	100
4	0.1	50	10
5	1.5	500	100

Таблица 6.4.2.

Вар.	T_1 , мс	T_2 , мс	C , нФ	$R_1 = R_2$, кОм
1	0.2	0.1	100	10
2	0.5	1.0	500	50
3	1.0	0.5	500	100
4	0.1	0.2	50	10
5	1.5	1.0	500	100