

## Работа 6.1. Исследование RC-генератора синусоидальных колебаний с мостом Вина

**Цель работы:** исследование условий возникновения незатухающих колебаний в RC-генераторе; изучение влияния параметров пассивной цепи на частоту колебаний.

### Предварительный расчет

1. Для RC-генератора, показанного на рис. 6.1.1, рассчитать сопротивления резисторов, обеспечивающих требуемую частоту колебаний  $f_0$ . Исходные данные для расчета приведены в табл. 6.1.1.
2. Определить минимальное значение сопротивления  $R_1$ , при котором в генераторе возникают незатухающие колебания.
3. Результаты расчетов записать в отчет.

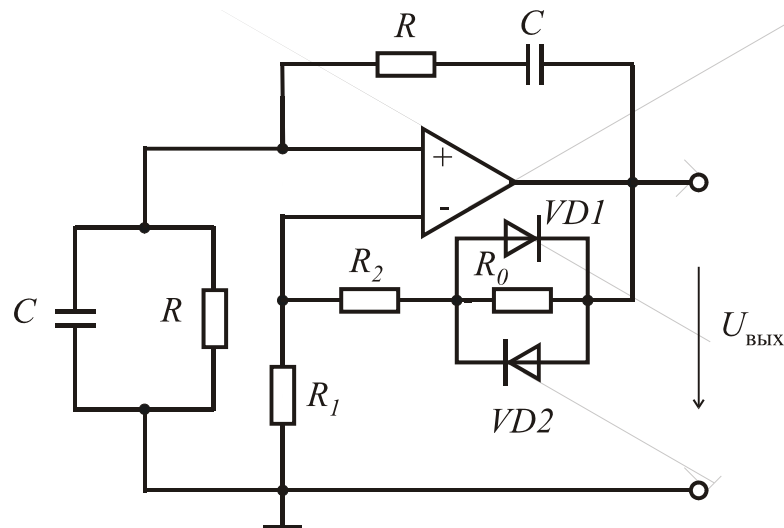


Рис. 6.1.1

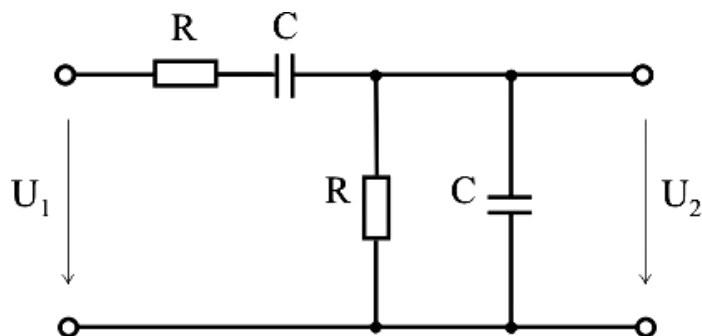


Рис. 6.1.2

Таблица 6.1.1.

Вар.	$f_0$ , Гц	C, нФ	$R_1 + R_2$ , кОм	$R_0$ , кОм
1	500	100	50	5.1
2	600	100	50	6.7
3	750	50	40	6.7
4	800	50	50	10
5	1250	16	40	10