

Работа 4.3. Исследование каскодных усилителей

Цель работы: исследование характеристик каскодных усилителей.

Предварительный расчет

- Для каскодного усилителя (рис. 4.3.1), рассчитать:
 - постоянные составляющие токов и напряжений цепи;
 - коэффициенты усиления напряжения и тока;
 Исходные данные приведены в табл. 4.3.2.
- Результаты расчетов записать в отчет.

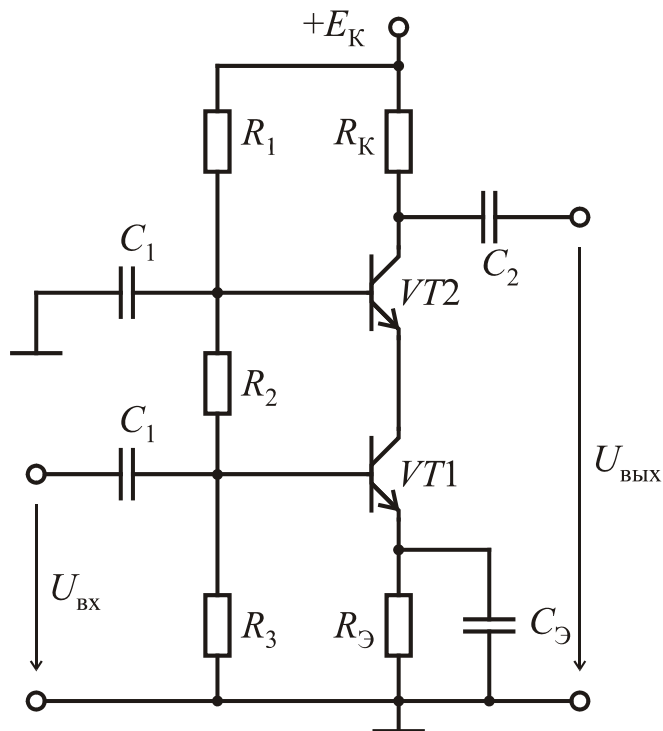


Рис. 4.3.1

Таблица 4.3.2

Вар.	$E_K, В$	$R_1, кОм$	$R_2, кОм$	$R_3, кОм$	$R_Э, кОм$	$R_K, кОм$	$C_P, мкФ$	$R_H, кОм$
1	12	30	20	10	1	5	20	50
2	12	25	15	8	1	4.7	25	20
3	15	30	20	12	1	5.5	25	10
4	10	50	30	20	0.8	5	30	20
5	9	45	25	20	1.2	6	50	30