

Исследование усилительного каскада на МОП-транзисторе

Цель работы: исследование характеристик усилителя на МОП-транзисторе, собранном по схеме с общим истоком.

Предварительный расчет

1. Схемы усилителей показаны на рис. 3.3.1 и 3.3.2. Нечетным вариантам соответствует схема на рис. 3.3.1, четным – схема на рис. 3.3.2. Значения элементов, соответствующие номеру варианта, приведены в табл. 3.3.1.
2. Рассчитать постоянные составляющие токов и напряжений МОП-транзистора.
3. Используя данные, полученные в п. 2, рассчитать параметры схемы замещения транзистора для режима малого сигнала.
4. Определить максимальный размах напряжения на выходе усилителя.
5. Результаты расчета записать в отчет.

Таблица 3.3.1

Вар	R_1 , МОм	R_2 , МОм	R_c , кОм	R_u , кОм	E_c , В	E_u , В
1	10	5	7.5	3	15	0
2	-	2	6.2	6.2	10	10
3	4.7	2.1	4.7	2	12	0
4	-	4.7	6.2	4.3	10	10
5	8	7	10	8	15	0
6	-	5	4.7	4.7	12	12
7	4	3.5	10	10	15	0
8	-	4.8	6.2	4.7	15	15
9	5	2.5	7.5	3	15	0
10	-	4.7	10	6	12	12
11	4.0	1.5	4.2	0.63	15	0
12	-	3	6.2	4.7	15	15
13	8	7	10	8	12	0
14	-	1.5	6.2	6.2	15	15
15	5	2.5	4.7	2	12	0
16	-	2	6.2	6.2	12	12
17	10	5	6.2	2.9	12	0
18	-	3	6.2	4.7	12	12
19	4	3.5	10	8	15	0
20	-	1.5	6.2	6.2	15	15

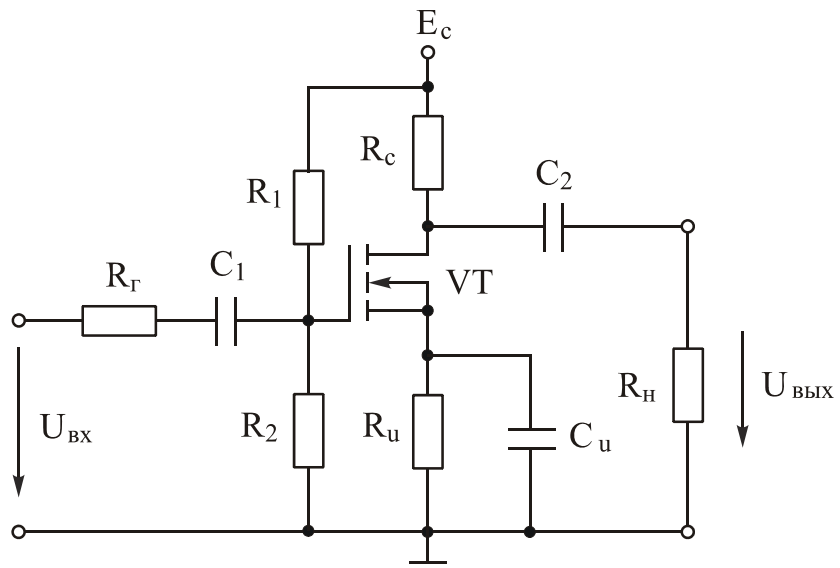


Рис. 3.3.1

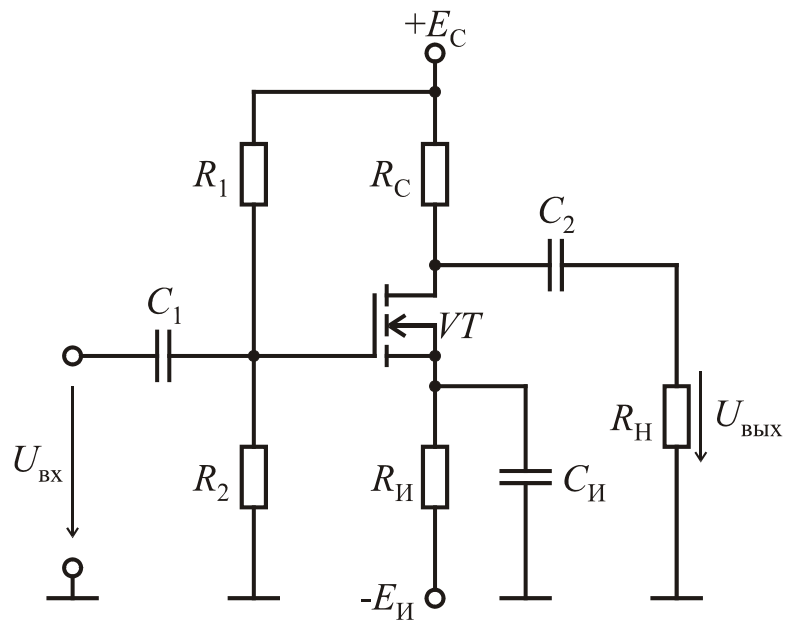


Рис. 3.3.2