

## Исследование цепей смещения МОП-транзисторов

**Цель работы:** Исследование цепей смещения МОП транзисторов.

### Предварительный расчет

1. Рассчитать цепь смещения полевого транзистора (рис. 3.2.1 или 3.2.2, в зависимости от варианта). Исходные данные для расчета приведены в табл. 3.2.1.
2. Результаты расчета записать в отчет.

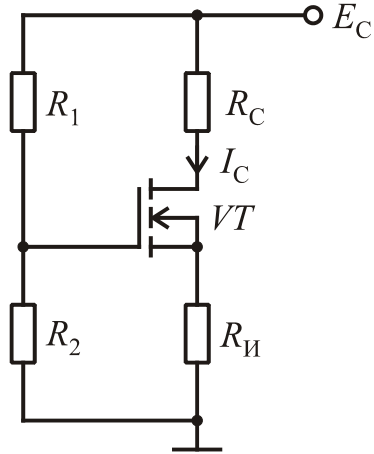


Рис. 3.2.1

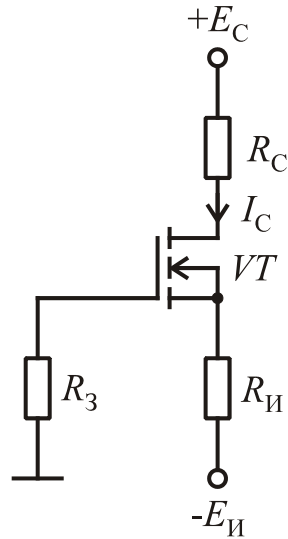


Рис. 3.2.2