

Работа 2.1. Исследование эмиттерного повторителя

Цель работы: исследование характеристик эмиттерного повторителя.

Предварительный расчет

1. В схеме эмиттерного повторителя на рис. 2.1.1 заменить транзистор моделью для активного режима. Принять, что параметр $\beta = 100$.
2. Рассчитать режим работы транзистора по постоянному току, определив токи базы, коллектора и эмиттера, а также напряжение коллектор-эмиттер.
3. Определить максимальное напряжение на резисторе R_3 , при котором транзистор работает в активном режиме.
4. Результаты предварительного расчета записать в отчет.

Таблица 2.1.1

Вар.	$E_k, \text{В}$	$R_1, \text{кОм}$	$R_2, \text{кОм}$	$R_3, \text{кОм}$	$R_n, \text{кОм}$
1	15	130	150	7.5	5
2	12	100	120	6	1
3	10	67	100	5	3
4	9	100	120	4.5	5
5	12	120	150	5	1
6	15	150	175	6.25	5
7	9	100	120	3.75	2
8	10	120	140	5	5
9	15	130	150	5	1
10	12	100	120	4	5

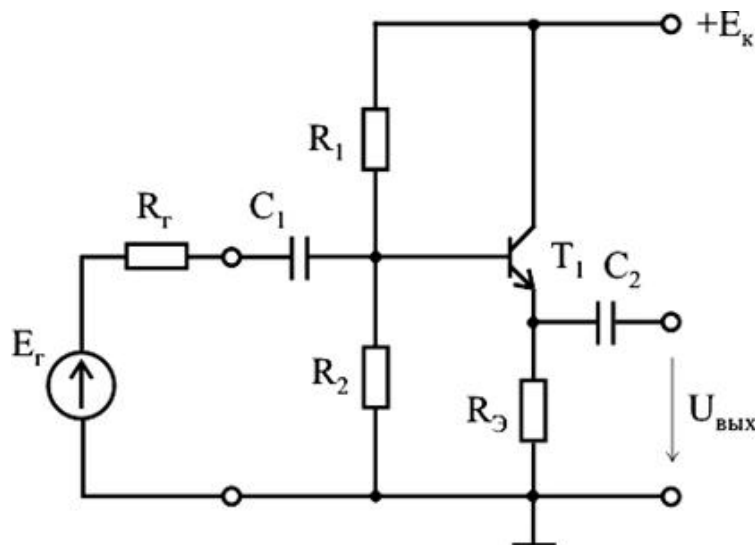


Рис. 2.1.1