

## Работа 1.1. Исследование однополупериодного выпрямителя

**Цель работы:** исследование характеристик однополупериодного выпрямителя.

### Предварительный расчет

1. Рассчитать схему однополупериодного выпрямителя, используя исходные данные, соответствующие варианту (табл. 1.1). Действующее значение напряжения сети равно 220 В.
2. Результаты предварительного расчета записать в отчет.

Таблица 1.1. Исходные данные для расчета выпрямителей

Вариант	$P_n$ , Вт	$U_n$ , В	Коэф. пульсаций	Вариант	$P_n$ , Вт	$U_n$ , В	Коэф. пульсаций
1	10	24	0.05	16	9	36	0.05
2	15	24	0.05	17	8	60	0.04
3	18	90	0.03	18	10	20	0.05
4	18	36	0.05	19	12	24	0.03
5	15	25	0.05	20	15	90	0.02
6	12	36	0.05	21	6	30	0.1
7	6	18	0.05	22	6	12	0.1
8	20	60	0.03	23	10	18	0.05
9	15	36	0.03	24	10	36	0.03
10	5	18	0.05	25	8	12	0.02
11	10	50	0.03	26	5	15	0.05
12	12	10	0.1	27	5	10	0.03
13	12	24	0.05	28	10	30	0.05
14	10	120	0.03	29	9	12	0.05
15	5	30	0.05	30	6	18	0.05

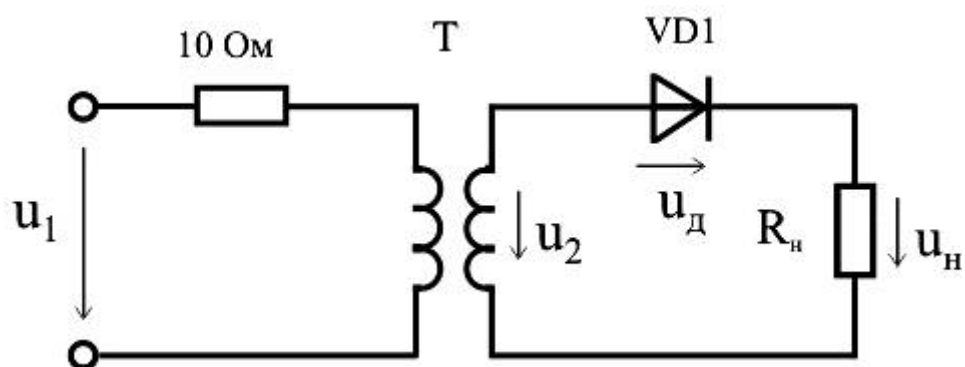


Рис. 1.1